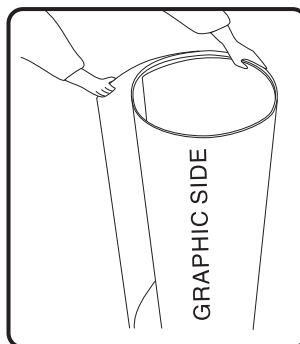


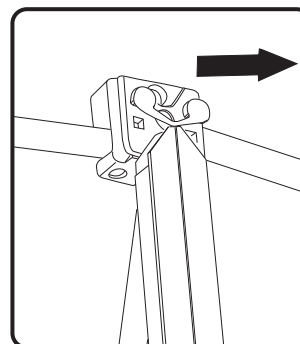
Procedere da destra a sinistra o viceversa staccando le stampe e facendo attenzione ad alzare leggermente i pannelli prima di separarli dalla struttura. Prestare particolare attenzione per non rompere i ganci posti sul retro delle stampe.



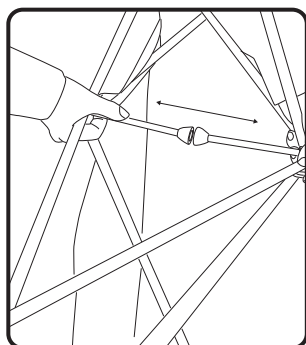
Arrotolare la stampe su se stesse tenendo il lato con la grafica rivolto verso l'esterno.



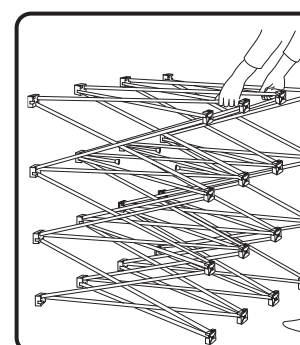
Tenendo salda la stampa con le due mani per evitare che le calamite segnino le grafiche, infilare la stessa nel trolley, allargandola fino a farla aderire alla parete interna. Proseguire con le altre stampe nello stesso modo.



Staccare tutte le bande magnetiche dalla struttura. Controllare che siano tutte staccate prima di procedere con la chiusura.



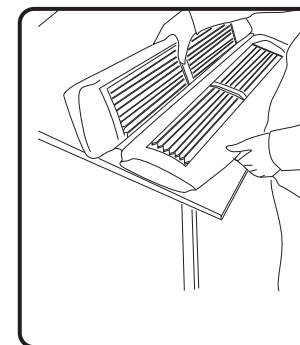
Allontanare i magneti di aggancio posti sulla struttura.



Chiudere la struttura ad ombrello su se stessa, avvicinando gentilmente le sue parti.



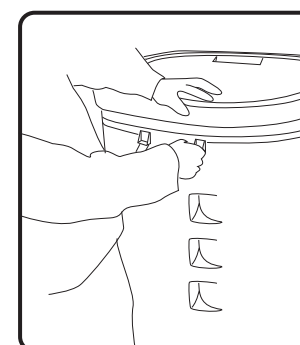
Mettere la struttura all'interno della apposita sacca prima di inserirla all'interno del trolley.



Riunire tutte le bande magnetiche nell'apposito contenitore prima di inserirle nel trolley.



Posizionare all'interno del trolley struttura, bande magnetiche, stampe e faretto prestando attenzione a non rigare le stampe.



Una volta sistemato tutto il materiale all'interno del trolley, chiudere con cerniera o ganci in metallo (a seconda del trolley).