

**Tipo di file:** PDF, EPS, TIF, JPG

**Colore:** CMYK

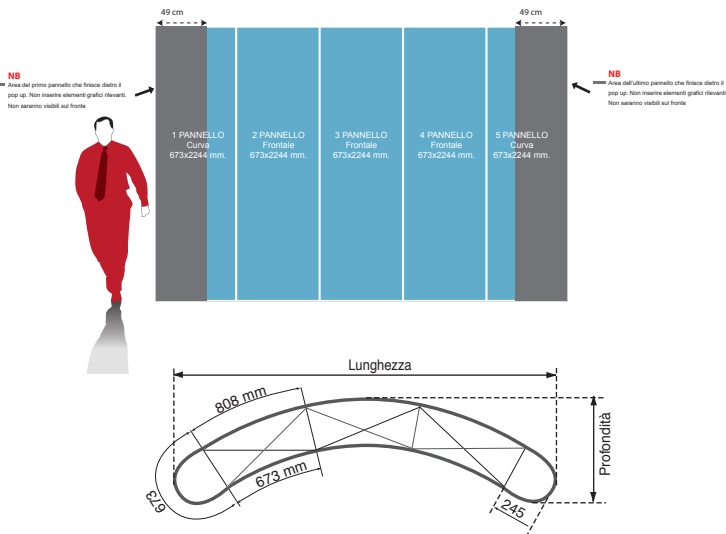
**Dimensioni del file:** Vedi disegno tecnico

**Risoluzione:** Per la risoluzione del file grafico da inviare consigliamo di realizzare sul formato reale espresso in cm. il file in scala 1:1 ad una risoluzione di 150 DPI per ottenere un buon risultato di stampa.

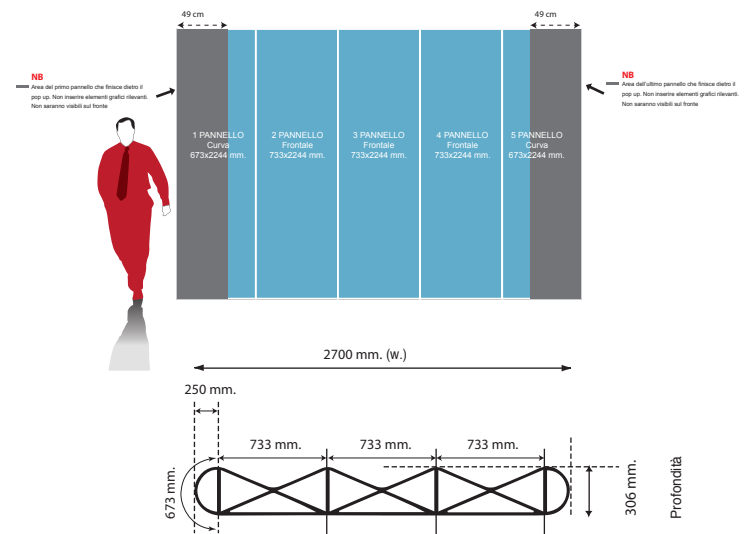
**Invio dei file:** i file grafici potranno essere sempre trasmessi tramite posta elettronica fino ai 20 Mb. oppure trasferiti tramite servizio di FTP o a mezzo CD-ROM tramite corriere o poste italiane.

**Elaborazioni od interventi tecnici:** Ogni intervento sul file grafico per quanto concerne la rielaborazione, la correzione e tutto il necessario per rendere il file pronto alla stampa sarà addebitata al cliente ad un costo orario di euro 50/ora.

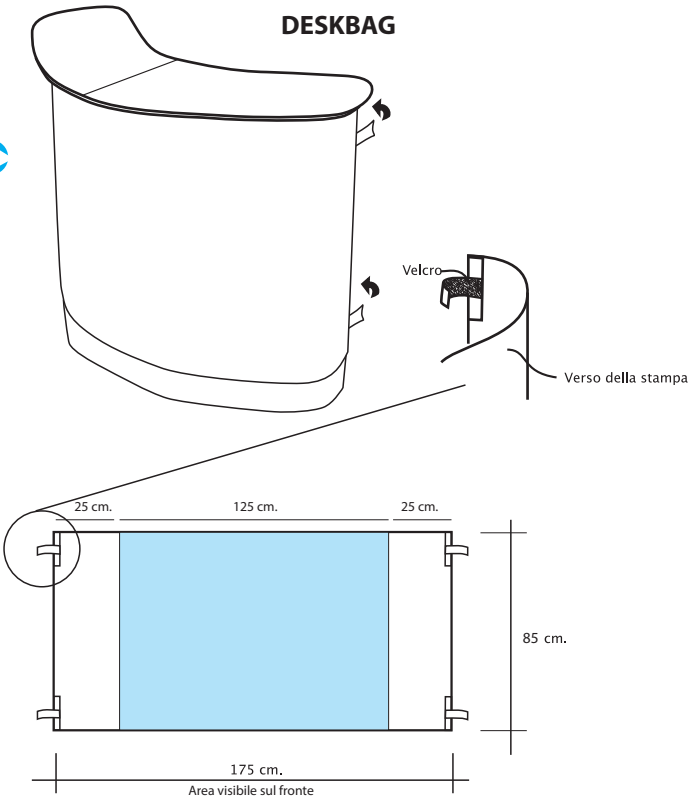
## POP UP 3X3 CURVO



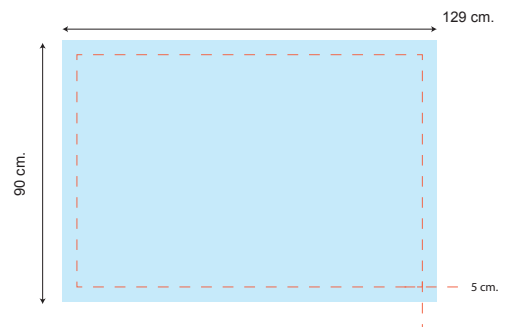
## POP UP 3X3 DRITTO



## DESKBAG



## DESK PRODUCT - 1



## DESK PRODUCT - 2

